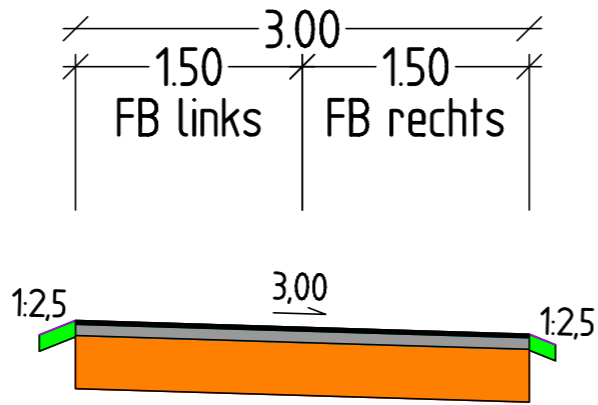


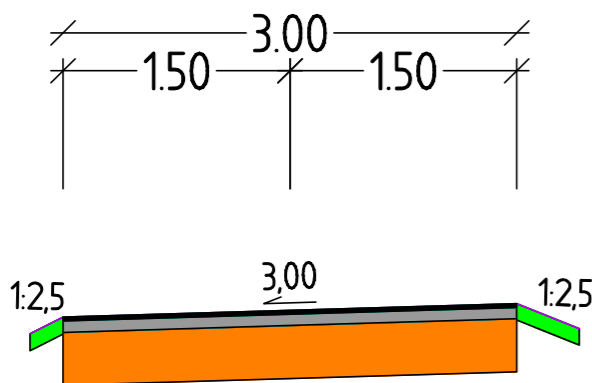
2.0 cm Asphaltdeckschicht
8.0 cm Asphalttragschicht
30.0 cm Frostschutz
40.0 cm Gesamtdicke

Hauptweg

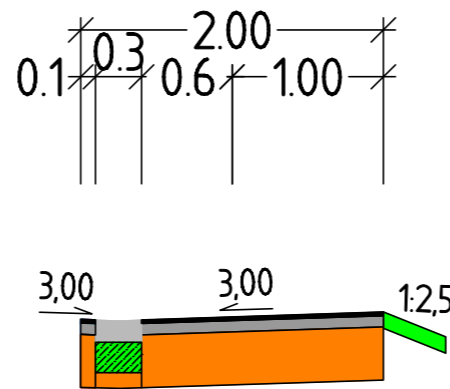


0+035.000

2.0 cm Asphaltdeckschicht
8.0 cm Asphalttragschicht
30.0 cm Frostschutz
40.0 cm Gesamtdicke



0+040.000



0+210.000

Stichweg

### Nächster Höhenfestpunkt

HP. Nr.	m ü. NN
HP. Nr.	m ü. NN



**STADT MEERBUSCH**  
**Fachbereich 5**  
**Straßen & Kanäle**

Querprofile Bl.: QP

Variante:

**Projekt:** Radweg am Böhler Werk

### Meerbusch-Büderich

erstellt am/durch:	Projektleiter/in	Fachbereichsleiter	EDV-Nummer	Maßstab
07.02.2018	M. Stiens	B. Kuethen	M. Unzeitig	1:50

geändert am:	Art der Änderung

Zur Bauausführung freigegeben: Bearbeitungsstand vom: 22.02.2018